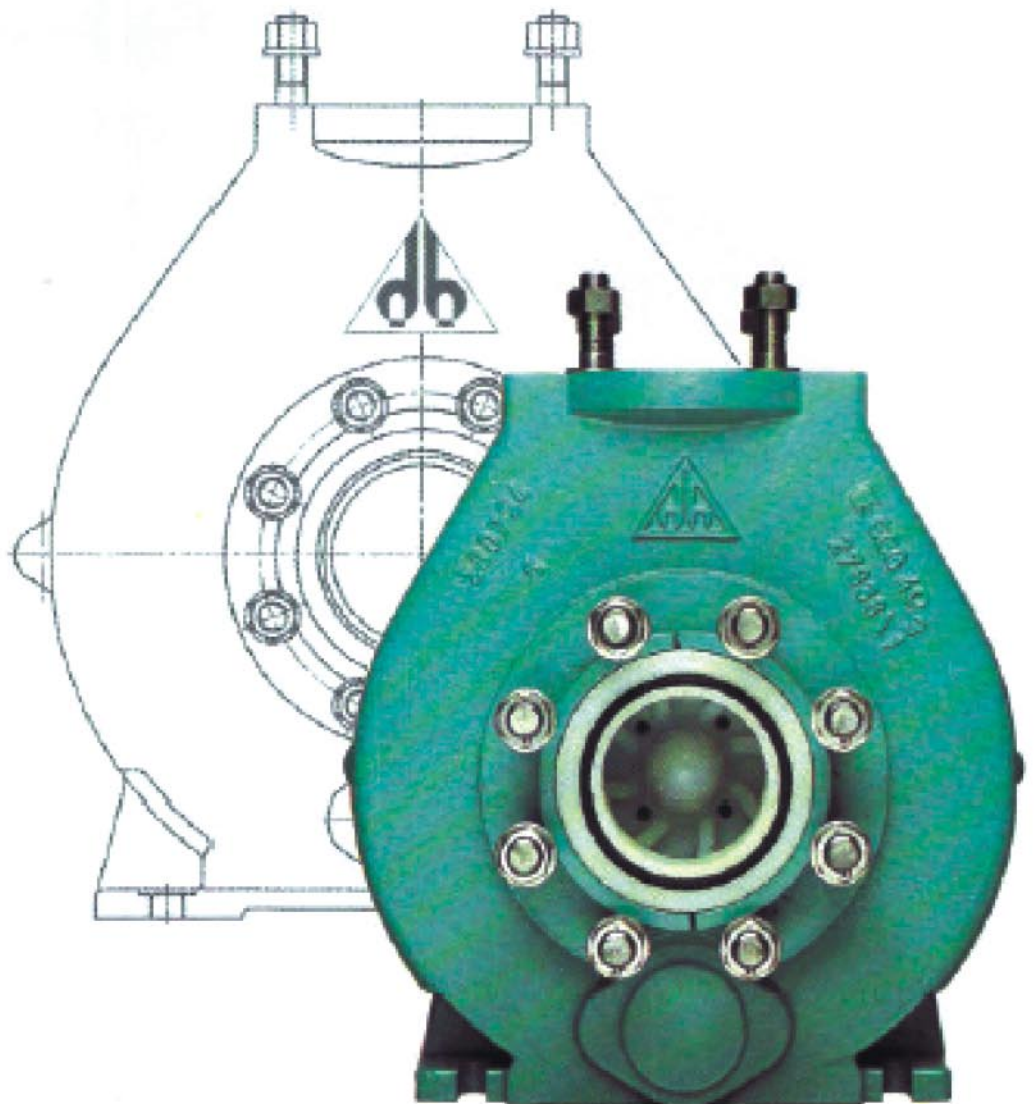


威内特
标准塑料化学泵
带磁耦合
应用于化学工业
NM系列

ISO 2858/DIN EN 22858



WERNERT-PUMPEN



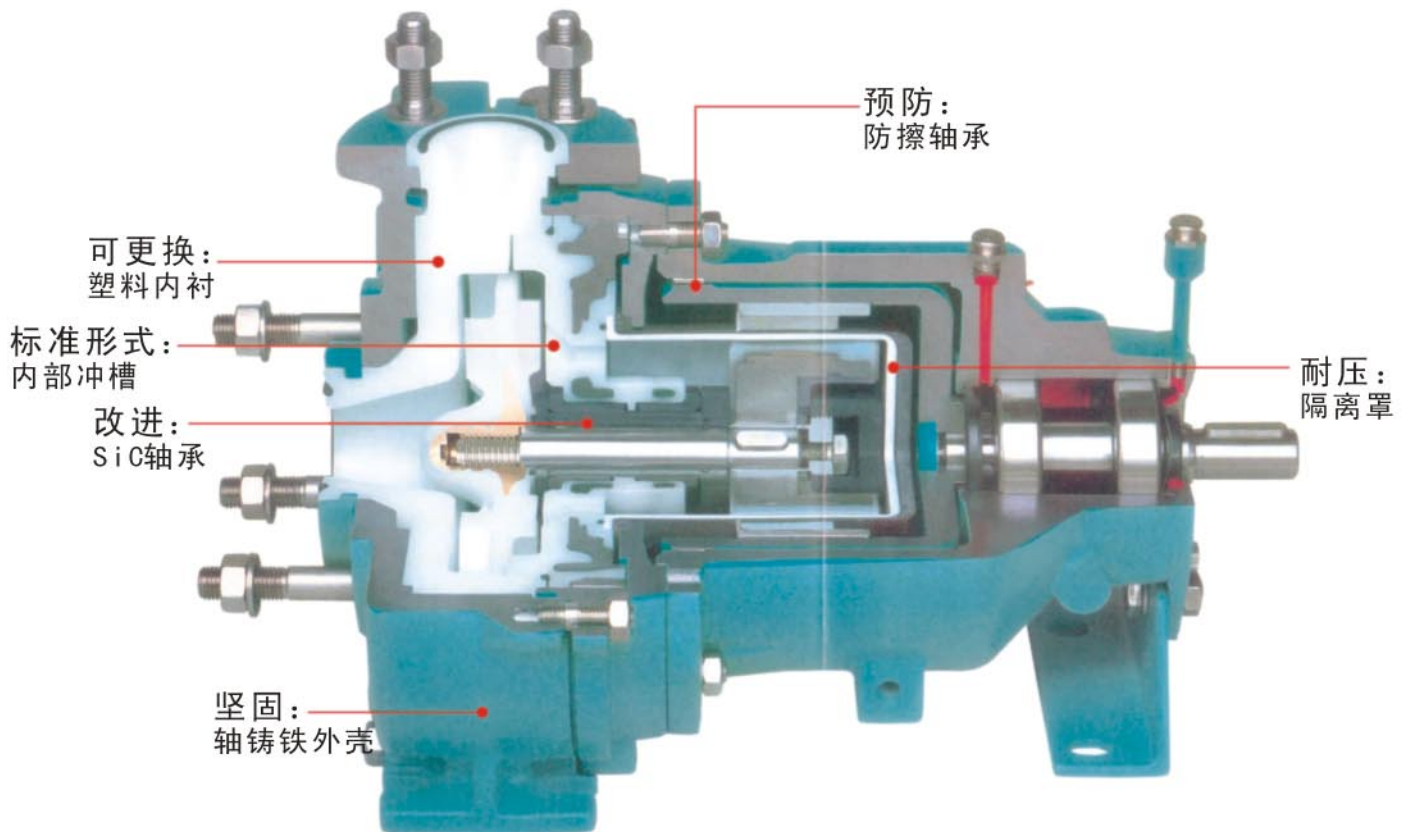


WERNERT-PUMPEN

带磁耦合标准塑料化学泵 用于化学工业 NM系列 ISO 2858/DIN EN 22858

传统成就高品质

如果需要带磁耦合的泵, 那么请相信
世界上第一台塑料离心泵的生产者
----威内特公司, 请信任NM系列泵。



磁耦合

驱动动力通过永磁耦合传送到密封的泵,高质量的钕-钴作为磁性材料,磁性转子有一层不渗漏的 PFA 外层.

取决于不同的应用,有不同的功率耦合.

隔离罩

隔离罩由碳纤维与 PTFE 化合物制成,并且自然地不产生涡流,由环形密封圈密封。

隔离罩由其它连接体独立地压紧联接;一个清洁的解决方案.

轴 承

叶轮、轴和磁转子安装在根据摩擦理论改进的硅碳滑动轴承上,轴承由介质自身通过内部沟道润滑,它能承受短时的干运转和缺润滑运转。

如果输送含悬浮物或杂质的液体,轴承必须用适当的不含固体物的介质冲洗隔离罩外面来润滑。

一致的结构

磁耦合泵也采用一致的结构,连接尺寸遵从 ISO 2858/DIN EN 22858.

便捷的设计

不需要拆下法兰或电动机,这一结构可以快速更换泵的液力侧零件.

非阻流泵

每种磁耦合泵也是非阻流泵,用于输送含粗糙固体

的液体.(由泵型号的第四个字母 F 标示).

材 料

塑料的选择取决于化学的,热的,机械的和磨蚀的负荷.

下列塑料用于标准化学泵,并由型号的第三个字母标示.

NMPO/NMPF:

高分子聚氯乙烯(UHMW-PE)

NMBO:

聚丙烯(PP) (仅规格 40-25-160 型泵)

NMKO/NMKF:

聚氟乙烯(PVDF)

NMTO/NMTF:

聚四氟乙烯(PTFE)或

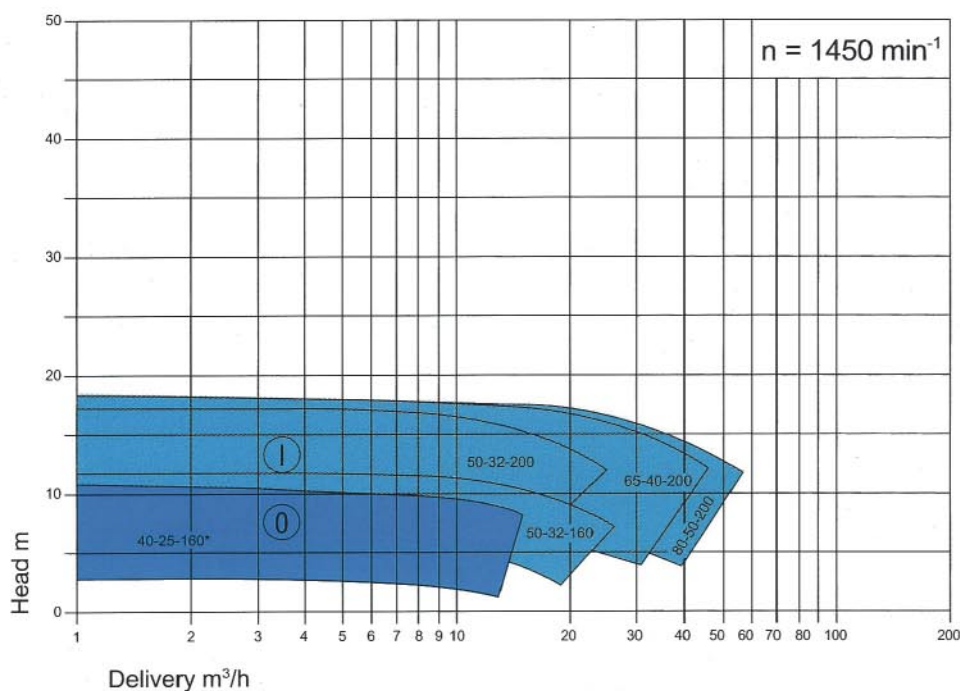
MEANS

可熔性聚四氟乙稀(PFA)

这些材料使用温度范围 -50C ---- +160C.



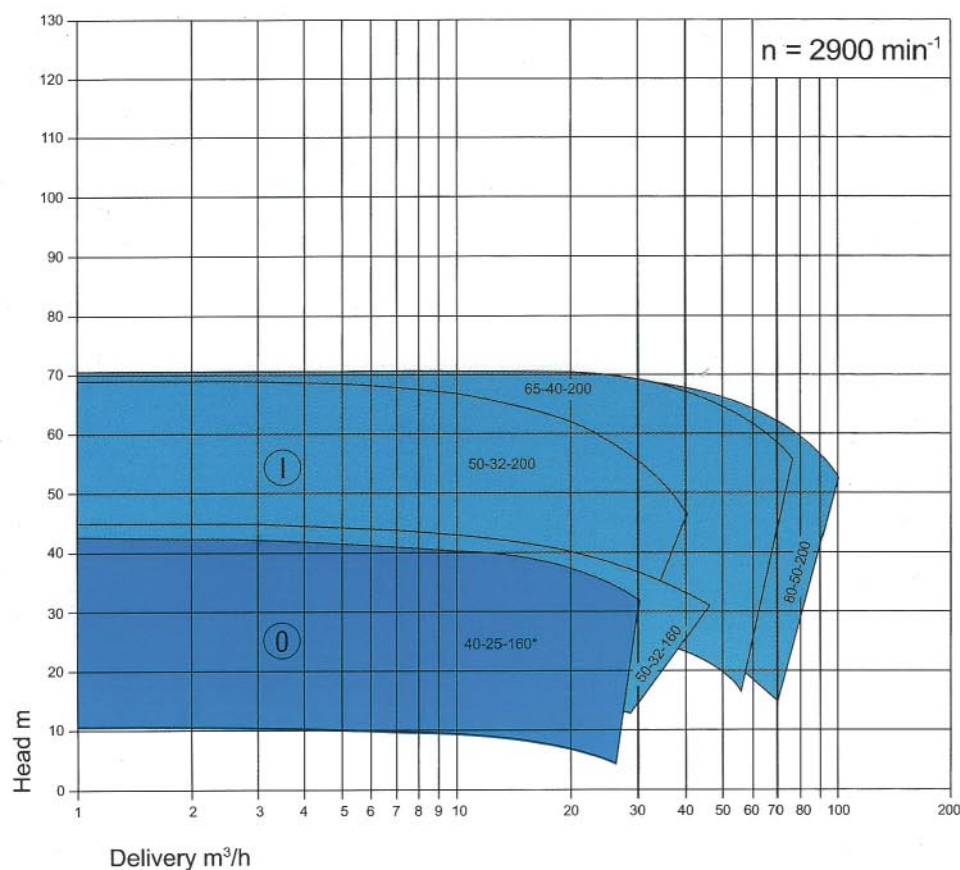
NM系列标准磁耦合化学塑料泵特性曲线



具有相同尺寸轴承座

0 / I

* 超常规泵
特殊应用的需要, 我们保留对产品作技术修改的权力.

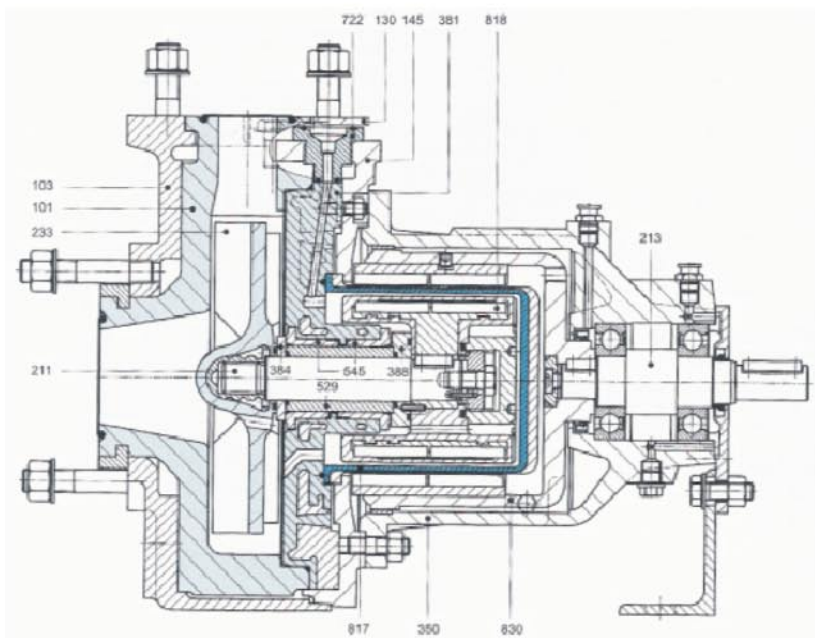


具有相同尺寸轴承座

0 / I

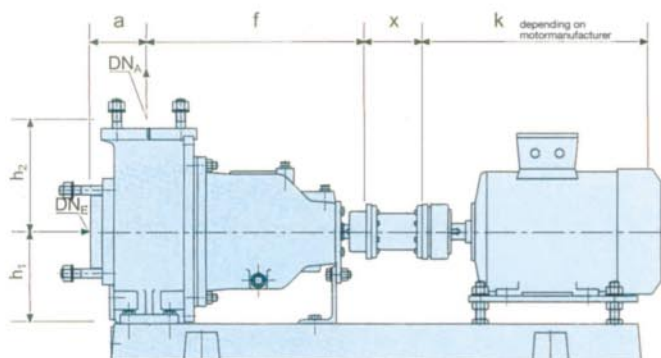
* 超常规泵
特殊应用的需要, 我们保留对产品作技术修改的权力.

NM系列标准磁耦合化学塑料泵剖面



部件号	说明
101	泵套
103	环形机壳
130	机壳部分
145	连接件
211	泵轴
213	驱动轴
233	转子
350	轴承外壳
381	支撑楔入件
384	嵌入轴承件
388	圆形轴承件
529	轴套筒
545	轴套
722	法兰
817	隔离罩
818	转子
830	驱动转子

尺寸



Typ NM	法 兰 PN 16		a	f	h ₁	h ₂	x
	DN _E	DN _A					
40-25-160*	40	25	80	385	132	160	100
50-32-160	50	32	80	385	132	160	100
50-32-200	50	32	80	385	160	180	100
65-40-200	65	40	100	385	160	180	100
80-50-200	80	50	100	385	160	200	100

* Transnorm pump

Dimensions in mm

